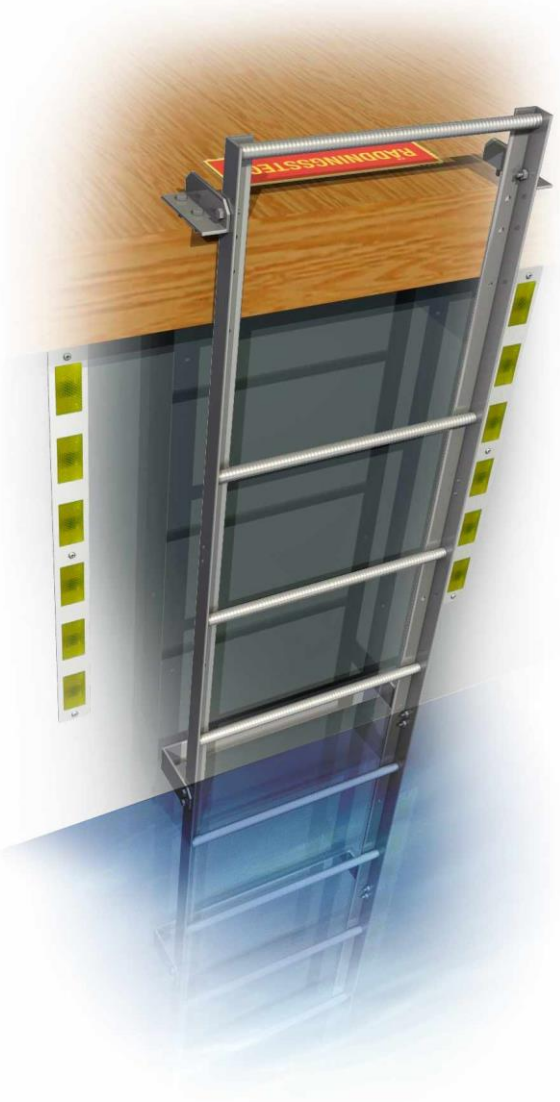


## Översikt



## Verktyg

För att fästa distansbygel och vinkelfästen

- Två fasta nycklar storlek 13

För att montera Kättinglejdaren behöver du följande verktyg:

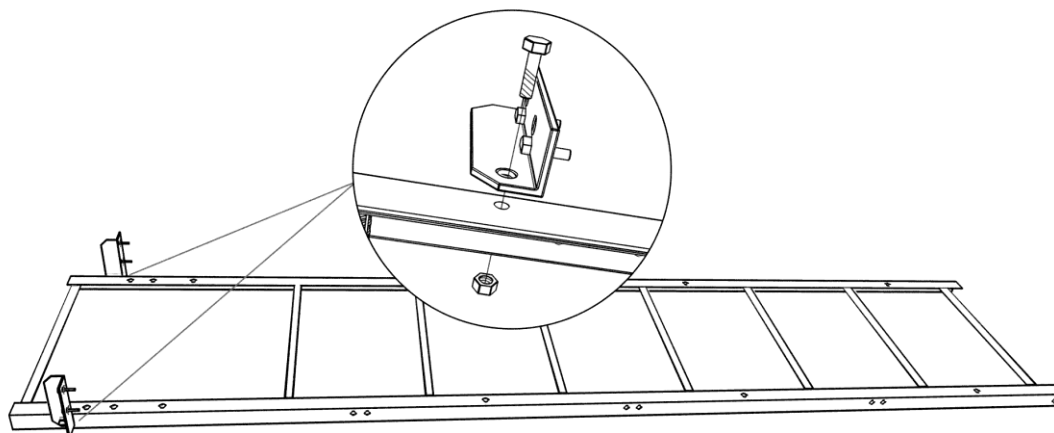
- Måttstock
- Borrmaskin med 5mm borr för trä
- Alternativt 25mm borr för sten/betong
- En fast nyckel storlek 17

Behöver du hjälp?  
Skanna QR-koden med  
din smartphone för fler  
kontaktuppgifter

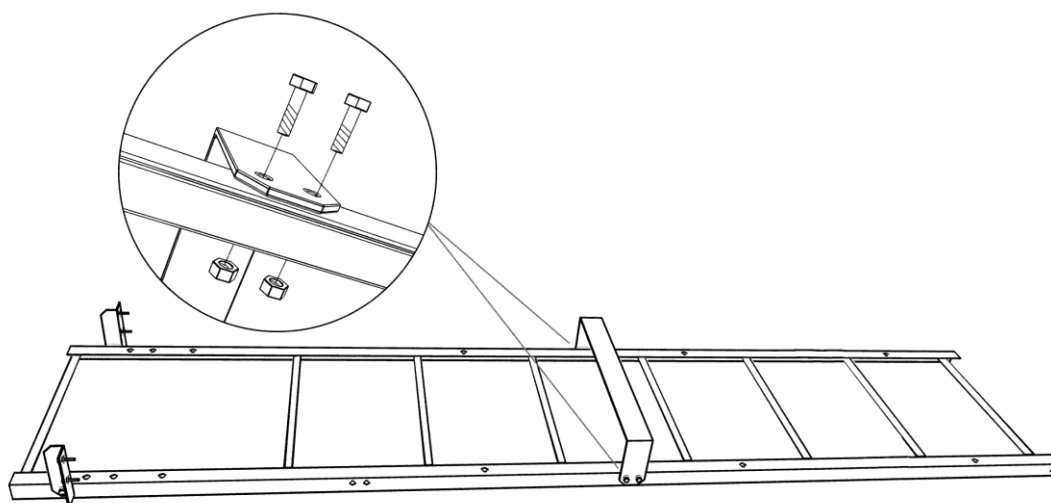


## Gör så här

1. Innan du monterar fast lejdaren, kontrollera så att lejdarens nedersta steg är minst 1m under vattenytan vid normalt lågvatten.
2. Skruva fast vinkelfästena i lejdaren samt borra hål för vinkelfästena i kanten.



3. Skruva fast distansbygeln på passande längd för din kant eller brygga. (Beroende på längd på den fasta lejdaren kan det vara en eller två byglar).



4. Skruva fast reflexplåtarna lodrätt för att visa vägen upp ur vattnet. Se bild på förstasidan.

## Förlängning

Om kättingförlängning skall användas

1. Skruva fast förlängningar i de förborrade hålen med de medföljande schacklarna.

*Tack för att du bidrar till  
ökad säkerhet vid vatten!*