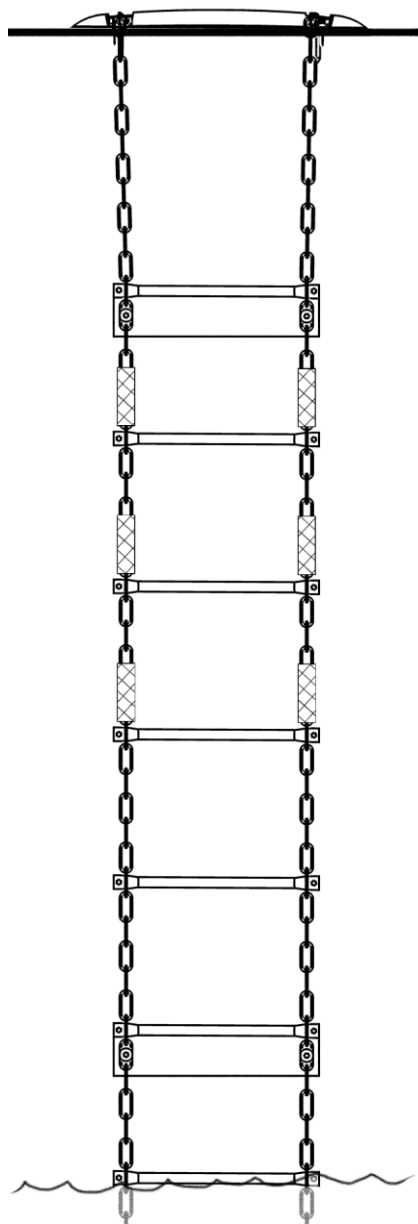


Översikt



Verktyg

För att montera distansrören behöver du följande verktyg:

- Två stycken fasta nycklar storlek 13

För att montera Kättinglejdaren behöver du följande verktyg:

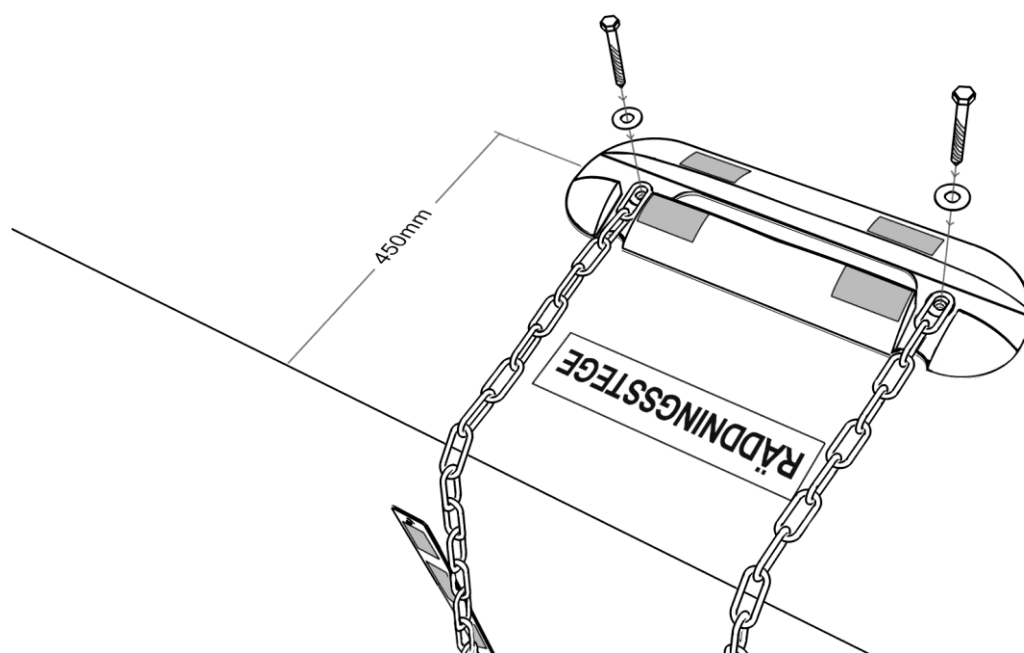
- Måttstock
- Borrmaskin med 5mm borr för trä
- Alternativt 25mm borr för sten/betong
- En fast nyckel storlek 17

Behöver du hjälp?
Skanna QR-koden med
din smartphone för fler
kontaktuppgifter

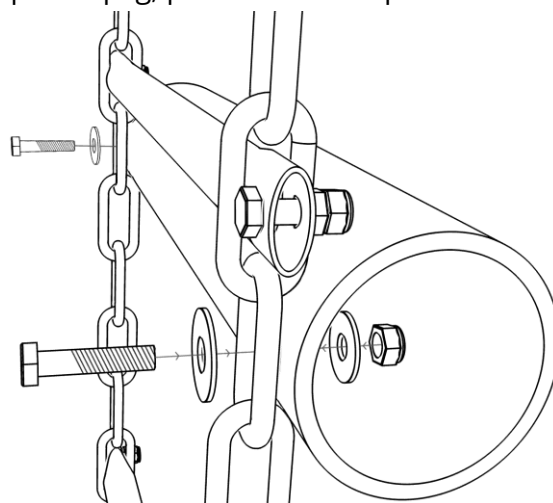


Gör så här

1. Innan du monterar fast lejdaren, kontrollera så att lejdarens nedersta steg är minst 1m under vattenytan vid normalt lågvatten.
2. Borra hål för handtaget 450mm från kajkanten (5mm för trä, 25mm för sten/betong). Montera fast lejdaren och handtaget. Montera räddningsplåten så den kan läsas från kajen.
Alternativt montage för flytbryggor: Borra hål för handtaget 300mm från bryggkanten. Montera fast kätting såsom bilden visar, alternativt skruva kätting direkt i fenderlisten. Montera räddningsskylten så den kan läsas från kajen.



3. Skruva fast distanserna. Den översta distansen ska vara precis under det översta steget. Övriga distanser på lämplig, plats men alltid precis under ett steg, se bild.



*Tack för att du bidrar till
ökad säkerhet vid vatten!*

Motvikt

VIKTIGT: Frihängande kättinglejdare *måste* ha motvikter för att vara klätterbara!

1. Fyll hinkar med betong och montera fast dem

