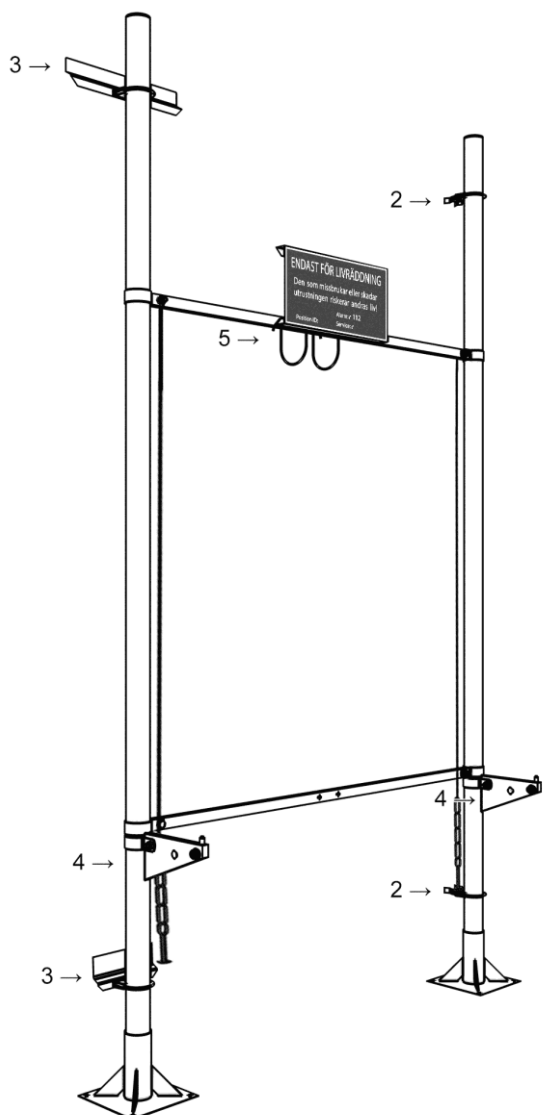


Översikt



Information

Undsättningsstege för livräddning har aluminiumsidor och träpinnar. Kajfästena används främst vid montering på kaj eller brygga.

Provklättra/funktionsbelasta all utrustning årligen. Byt material vid minsta tveksamhet.

Verktyg

För att montera Livflottestation behöver du följande verktyg:

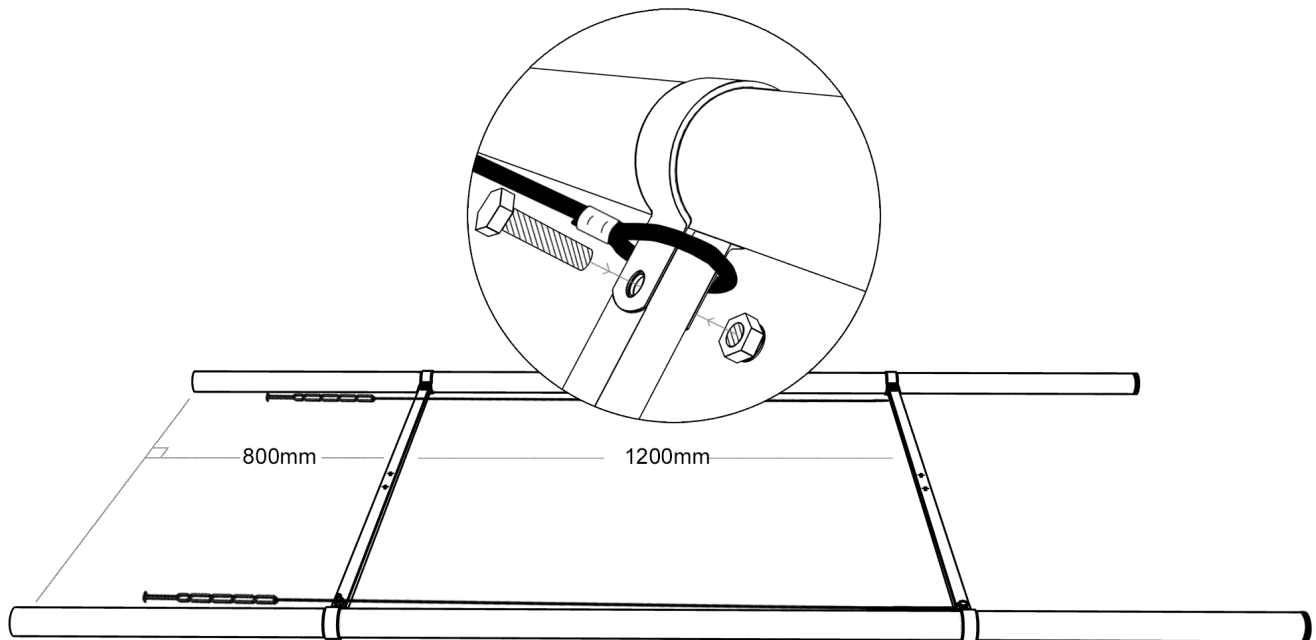
- Två stycken fasta nycklar storlek 13
- Två stycken fasta nycklar storlek 17
- Måttstock
- Insex set

Behöver du hjälp?
Skanna QR-koden med
din smartphone för fler
kontaktuppgifter

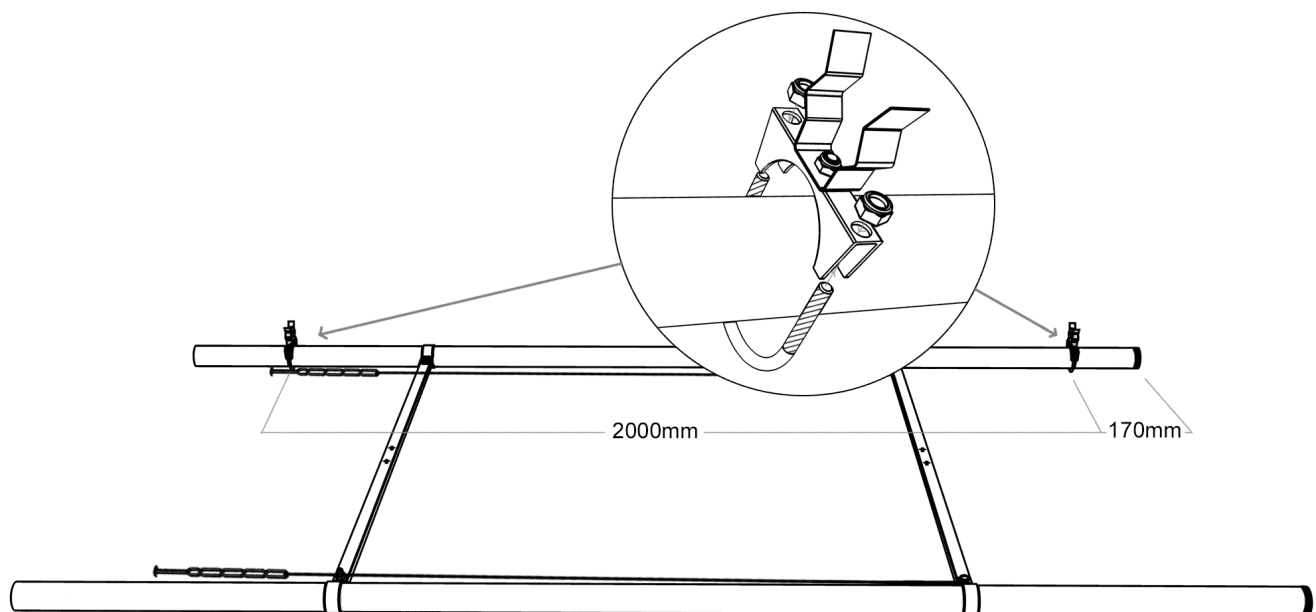


Gör så här

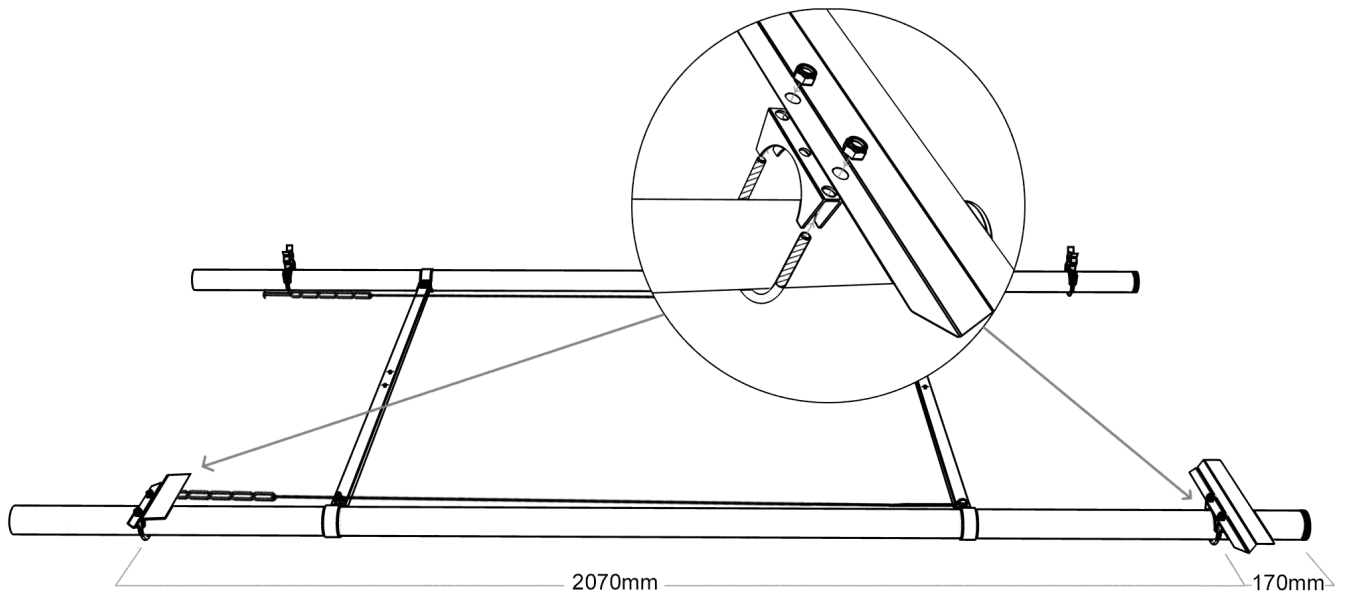
Lägg stolparna ner parallellt med de svarta topp-pluggarna åt höger. Trä på vajrarna och fäst tvärslåarna enligt bilden.



2. Fäst hakklämmorna parallella och vinkelrätt mot marken enligt bilden.



3. Fäst stegplåtarna enligt bilden. Den breda plåten ska vara den översta. Skruva inte i den nedersta för hårt i detta steg, det blir då enklare att justera när stegen väl sitter på plats (steg 7).



4. Vänd ställningen uppochner. Fäst konsolerna vinkelrätt mot marken enligt bilden.

