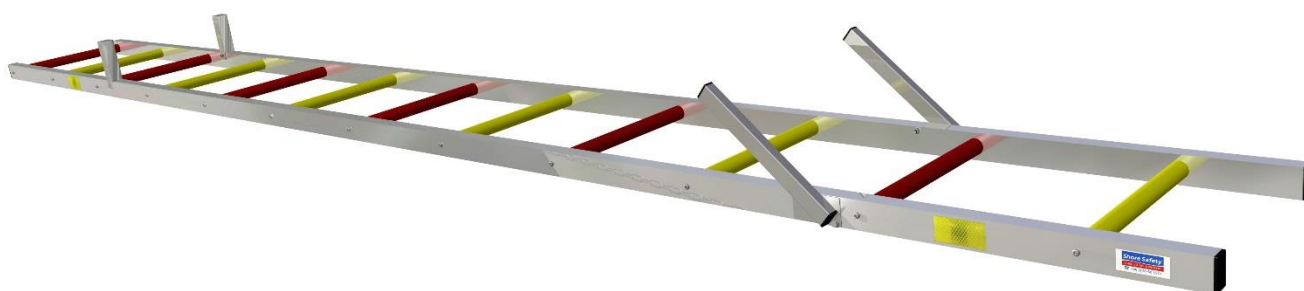


Översikt



Information

Livräddningsstege för livräddning har aluminiumsidor och träpinnar.

Provklättra/funktionsbelasta all utrustning årligen. Byt material vid minsta tveksamhet.

Vid köp av bryggbeslag till Livräddningsstege Classic behövs inte distanserna, bortse då från steg 2 i anvisningen.

Verktyg

För att montera Livräddningsstegen behöver du följande verktyg:

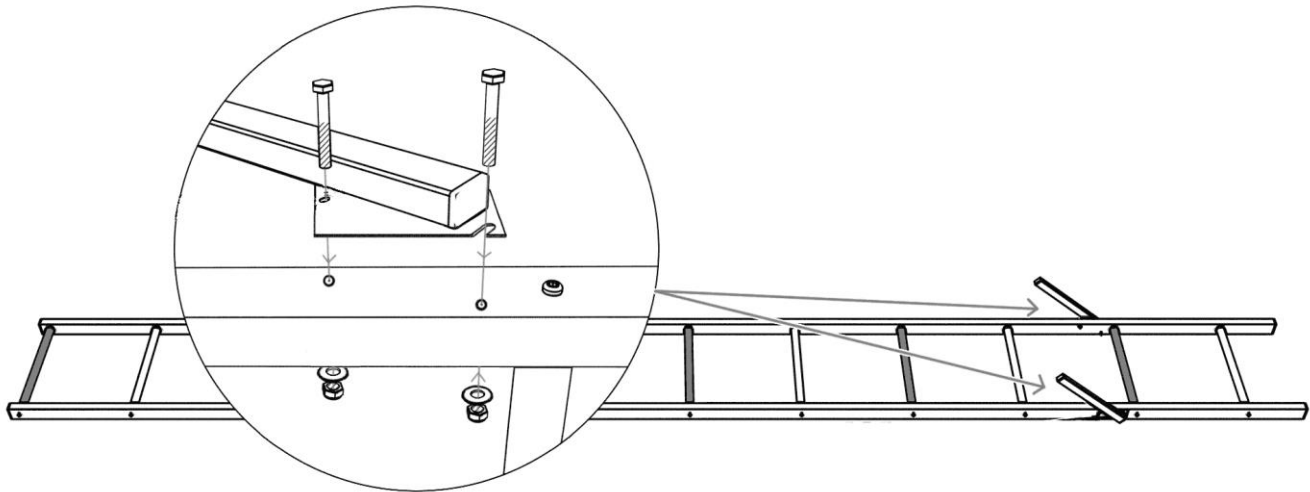
- Borrmaskin med 6mm borr
- Två stycken fasta nycklar storlek 10
- Måttstock

Behöver du hjälp?
Skanna QR-koden med
din smartphone för fler
kontaktuppgifter

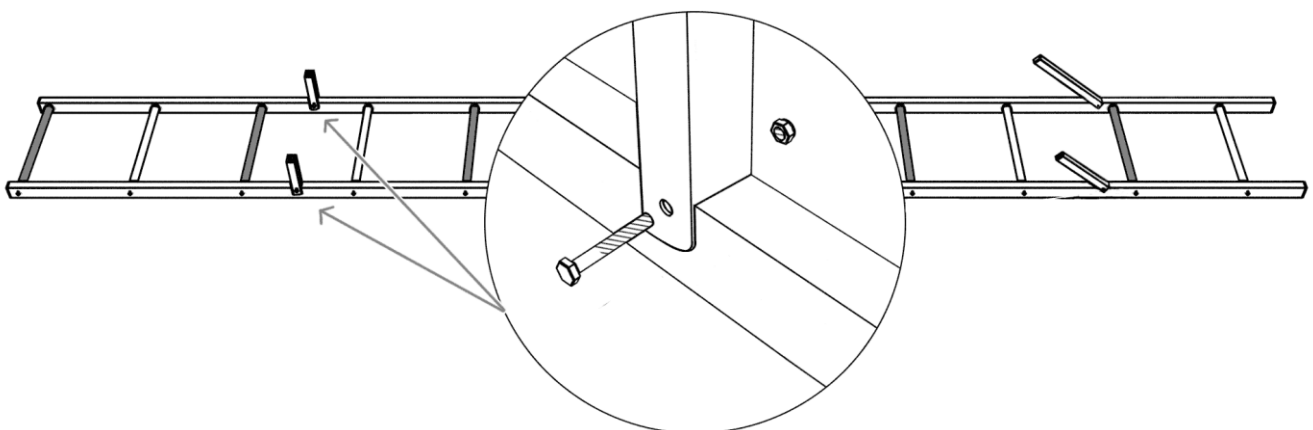


Gör så här

1. Lägg Livräddningsstegen ner och borra 6mm hål igenom stegen vid markeringarna där häkthakarnas skruvar ska sitta. Fäst sedan de två häkthakarna.



2. Borra 6mm hål, använd distanserna som bormall. Fäst de två distanserna på det avstånd som är lämpligt för just din kaj. En standard är i tredje hålet nerifrån, se bild nedan.



*Tack för att du bidrar till
ökad säkerhet vid vatten!*