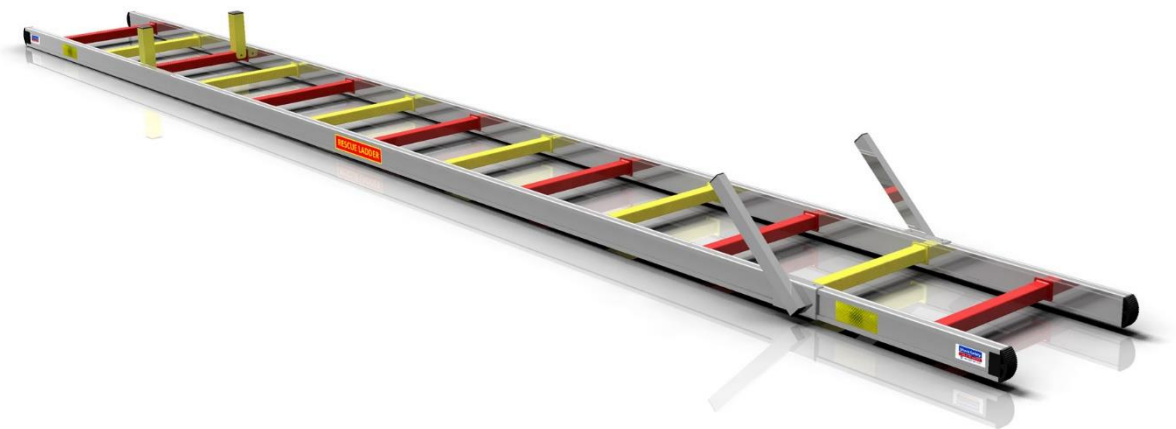


## Översikt



## Information

Livräddningsstegen för kaj är helt i aluminium med inbyggda flytelement. Denna konstruktion är godkänd enligt svensk standard AFS 2004:3, samt EU-standard EN 131. SP:s typgodkännande nr. är 149001/N 472/04. Om dekalerna om godkännandet är svårlästa går det bra att erhålla nya på begäran.

Provklättra/funktionsbelasta all utrustning årligen. Byt material vid minsta tveksamhet.

## Verktyg

För att montera Livräddningsstegen behöver du följande verktyg:

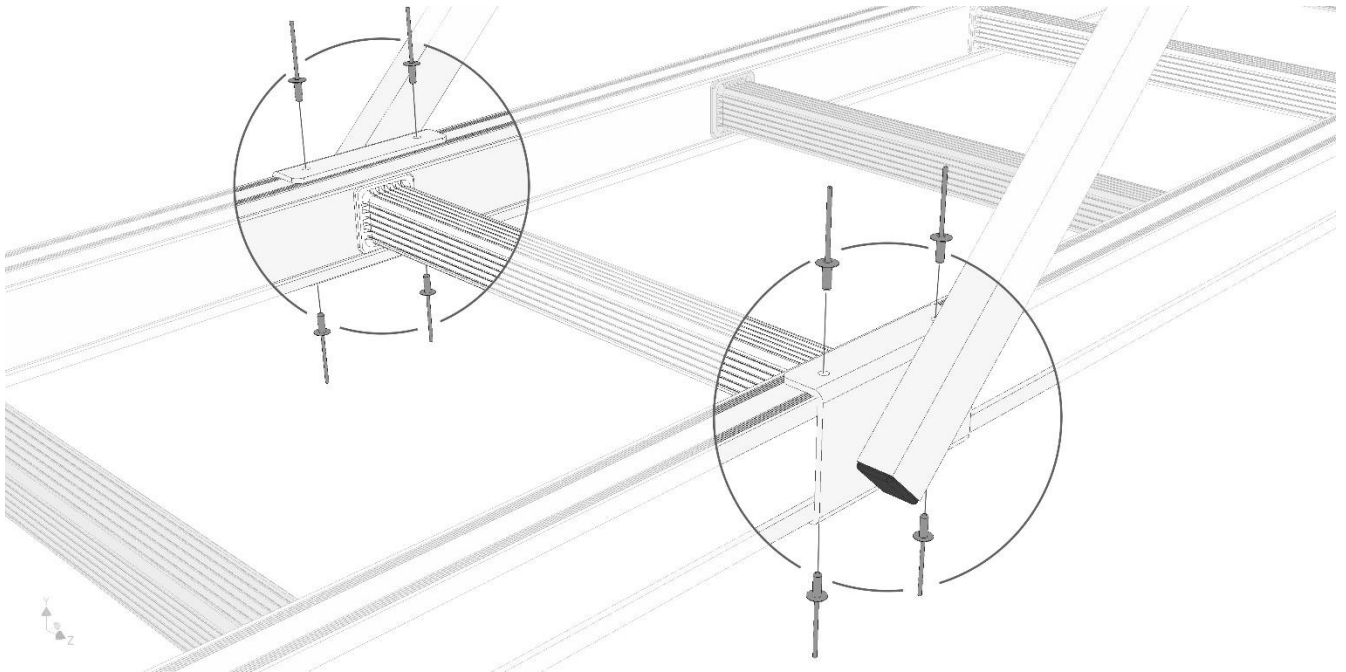
- Borrmaskin med 4,9 – 5mm borrhål
- Popnitstång
- Måttstock

Behöver du hjälp?  
Skanna QR-koden med  
din smartphone för fler  
kontaktuppgifter

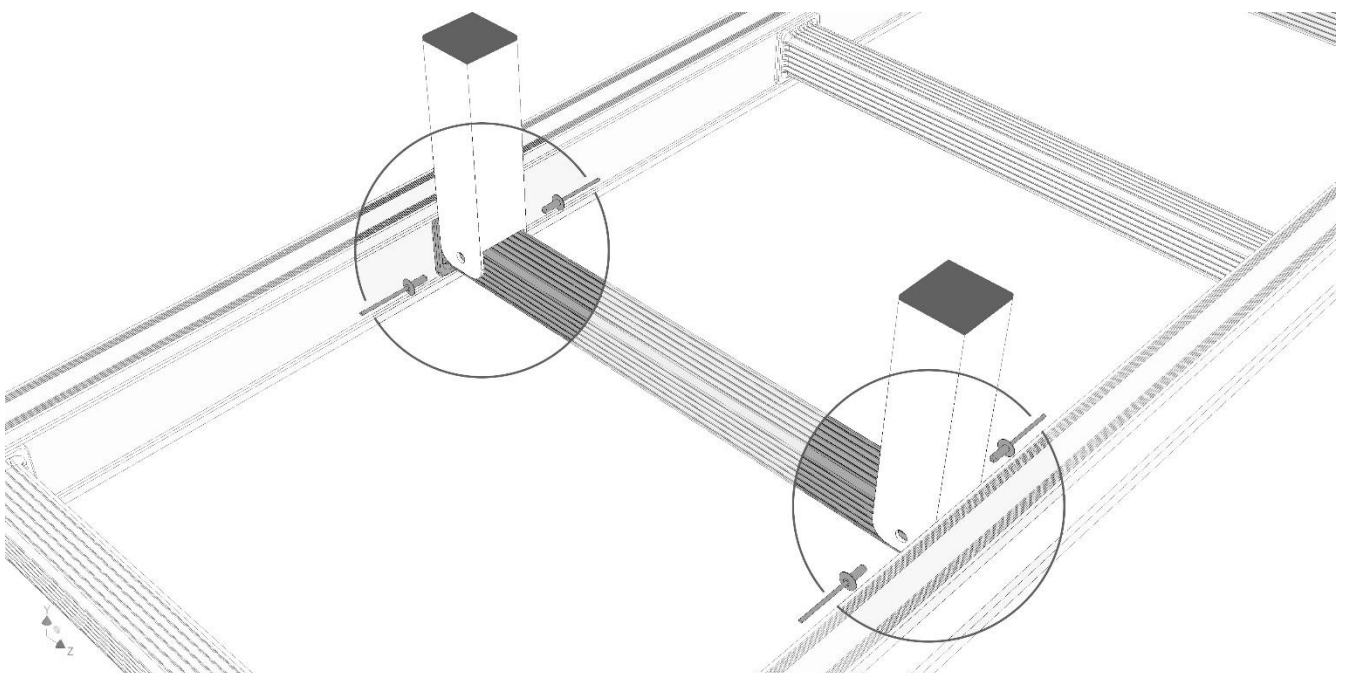


## Gör så här

1. Häkthakarna rekommenderas att fästas i höjd med andra pinnen uppifrån, så som bilden på första sidan. Borra håll med beslagen som mall och nita fast dem med de medföljande nitarna.



1. Borra håll i stegen, använd distanserna som bormall. Nita fast de två distanserna på det avstånd som är lämpligt för just din kaj. En standard är i tredje hålet nerifrån, se bild nedan.



*Tack för att du bidrar till  
ökad säkerhet vid vatten!*