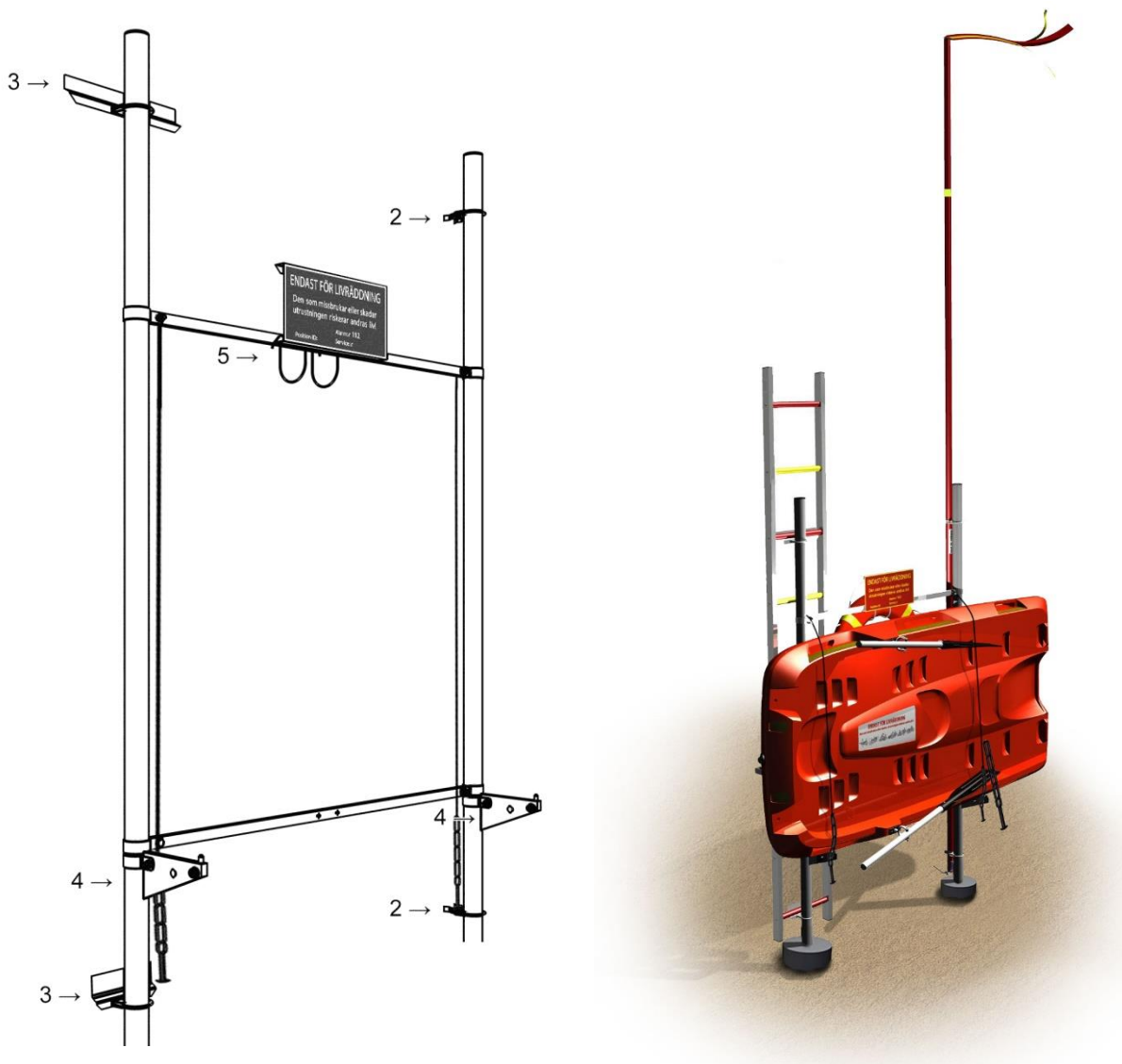


Översikt



Information

Undsättningsstege för livräddning har aluminiumsidor och träpinnar. Kajfästena används främst vid montering på kaj eller brygga.

Provklättra/funktionsbelasta all utrustning årligen. Byt material vid minsta tveksamhet.

Verktyg

För att montera Livflottestation behöver du följande verktyg:

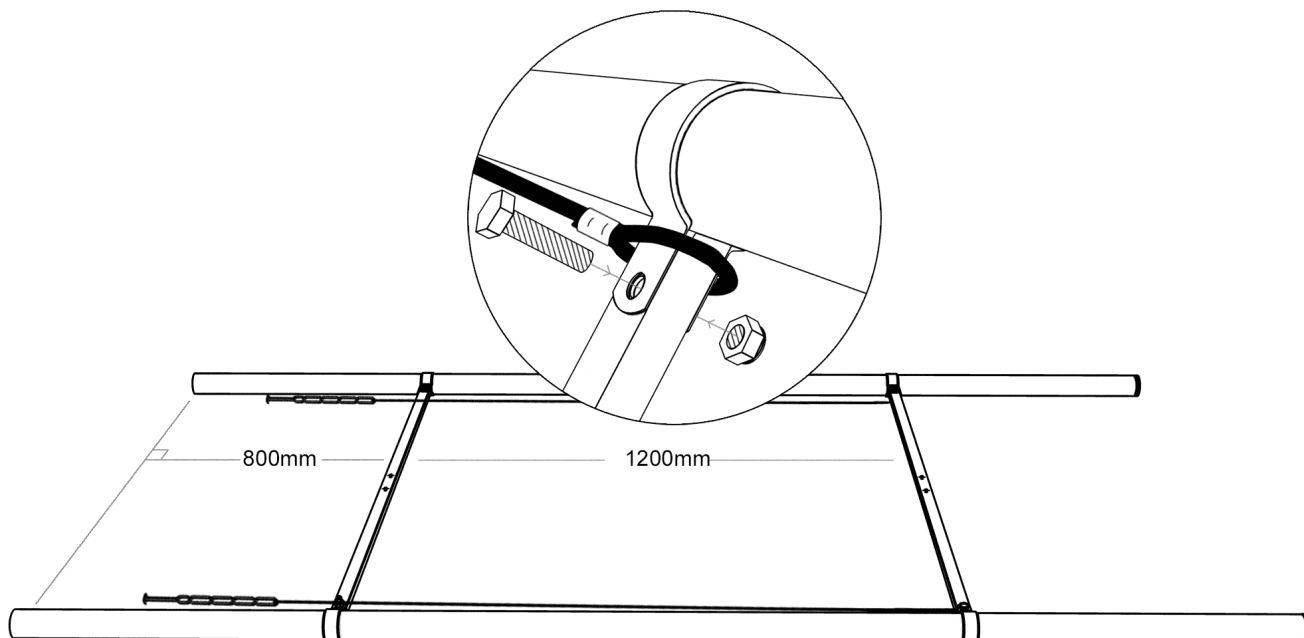
- Två stycken fasta nycklar storlek 13
- Två stycken fasta nycklar storlek 17
- Måttstock
- Insex set

Behöver du hjälp?
Skanna QR-koden med
din smartphone för fler
kontaktuppgifter

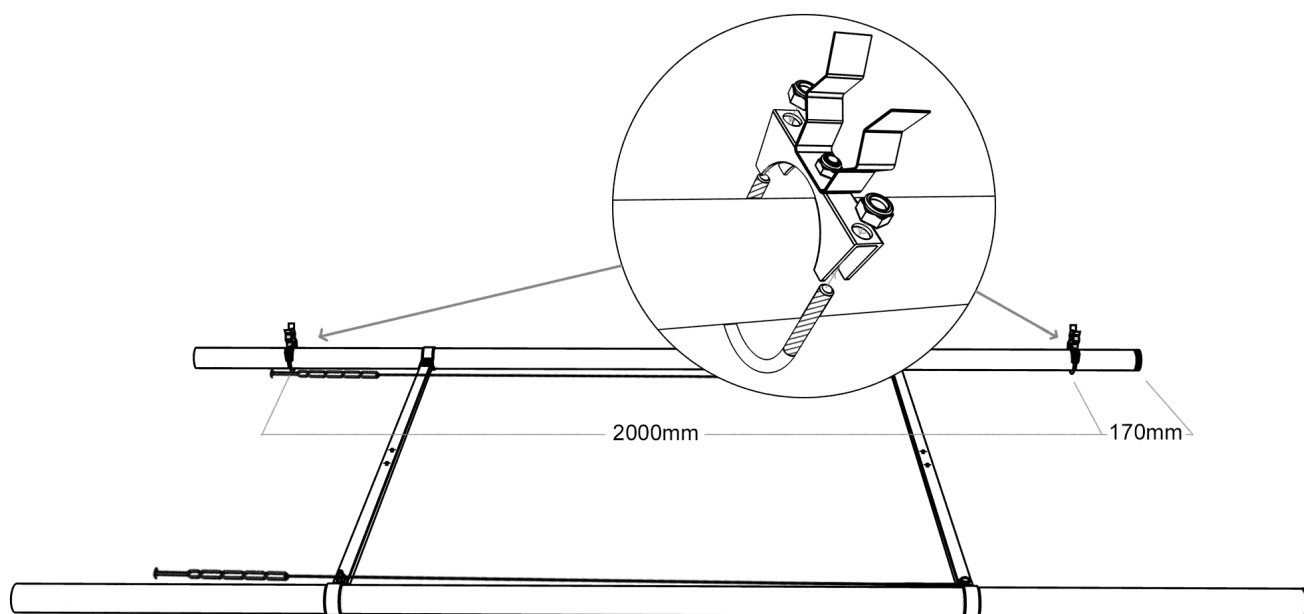


Gör så här

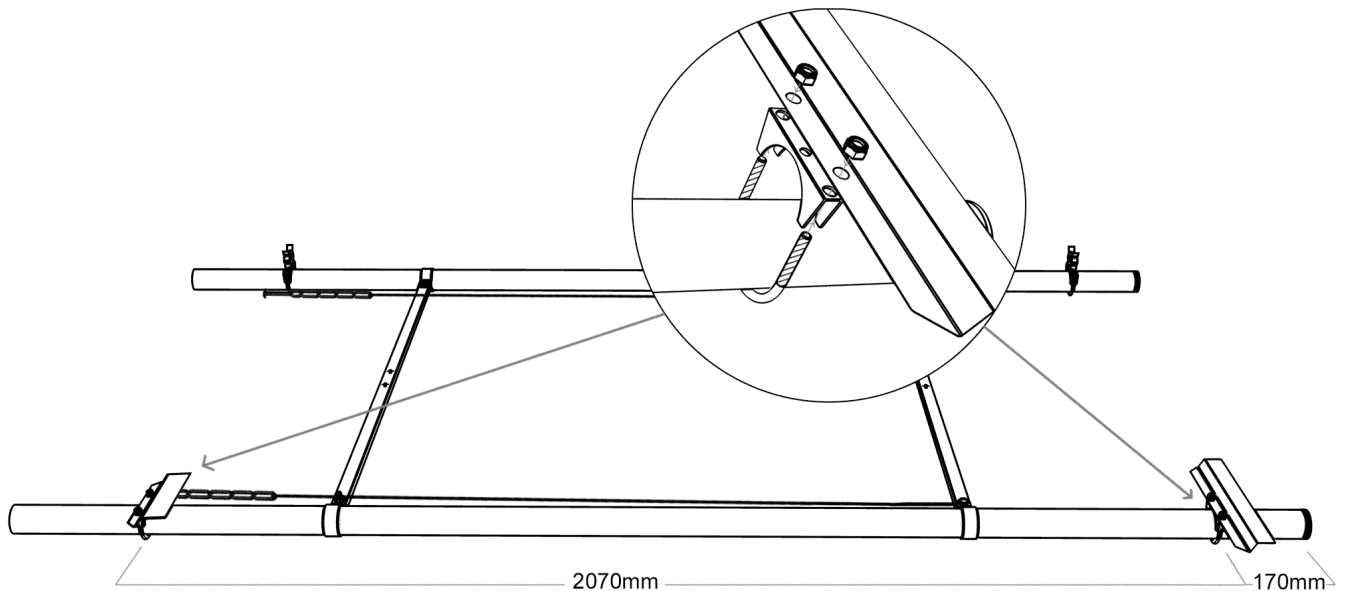
Lägg stolparna ner parallellt med de svarta topp-pluggarna åt höger. Trä på vajrarna och fäst tvärsåarna enligt bilden.



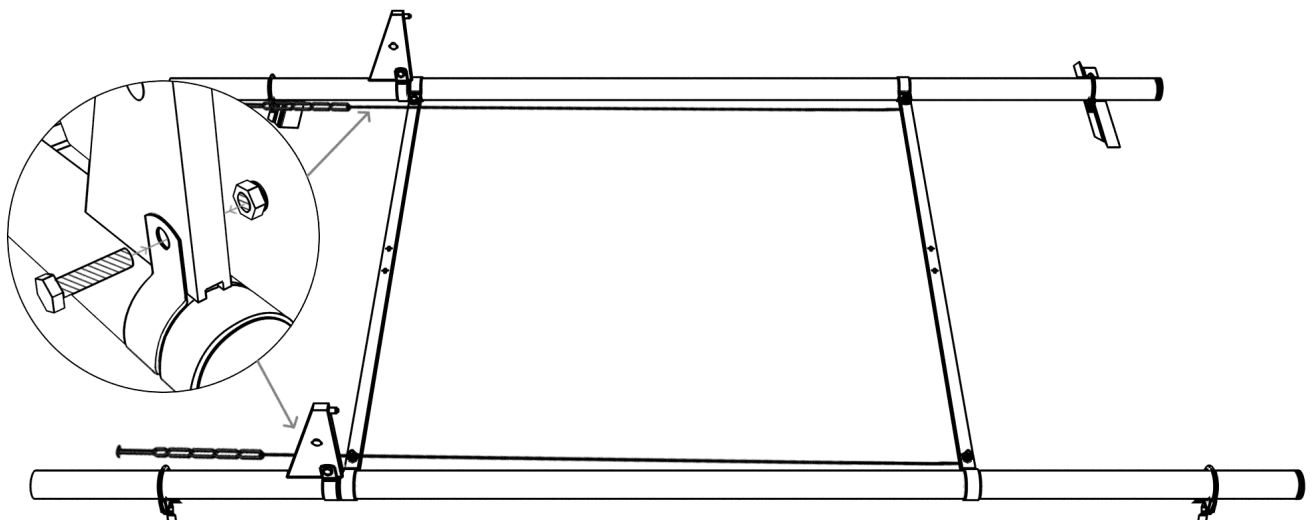
2. Fäst hakklämmorna parallella och vinkelrätt mot marken enligt bilden.



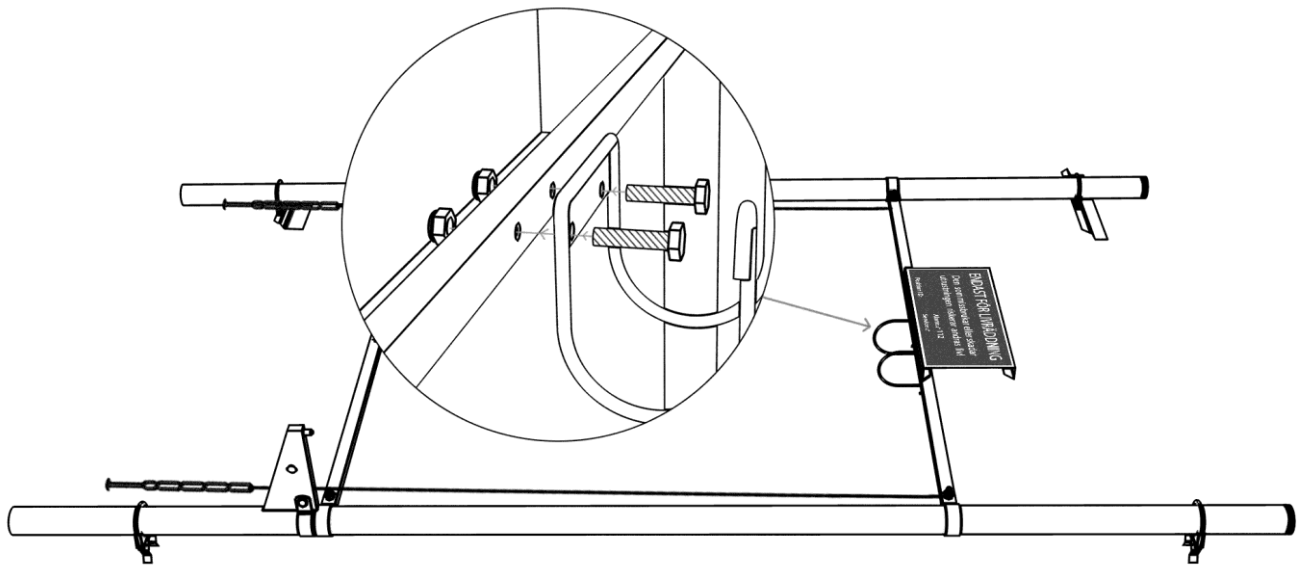
3. Fäst stegplåtarna enligt bilden. Den breda plåten ska vara den översta. Skruva inte i den nedersta för hårt i detta steg, det blir då enklare att justera när stegen väl sitter på plats (steg 7).



4. Vänd ställningen uppochner. Fäst konsolerna vinkelrätt mot marken enligt bilden.



5. Fäst livbojshållaren och skylten. Var noga med att skylten sitter på rätt håll.



6. Fäst stolparna i lämpligt fundament. Skruva åt stoppskruvarna.
7. Placera livräddningsutrustningen i respektive fästen. Se bilden på förstasidan:
- Livräddningshaken placeras i hakklämmorna (2) med vimpeln uppåt.
 - Undsättningsstegen placeras i stegplåtarna (3) med häkthakarna uppåt och utåt. Justera nu den nedre stegplåten efter stegen och skruva åt den ordentligt.
 - Livräddningsflotten ställs på konsolerna (4) och spänns fast med vajrarna.
 - Livbojen placeras i livbojshållaren (5).

*Tack för att du bidrar till
ökad säkerhet vid vatten!*