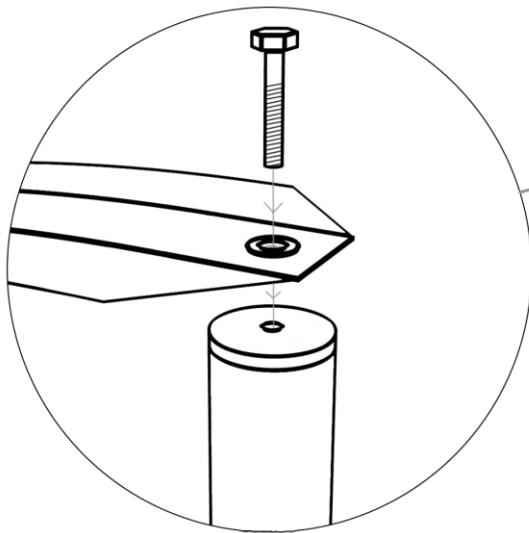


## Gör så här

1. Montera så att skruven sitter hårt fast, men så att signalvimpeln ändå kan rotera fritt
2. Placera haken med signalvimpeln uppåt



Behöver du hjälp?  
Skanna QR-koden med  
din smartphone för fler  
kontaktuppgifter



*Tack för att du bidrar till  
ökad säkerhet vid vatten!*