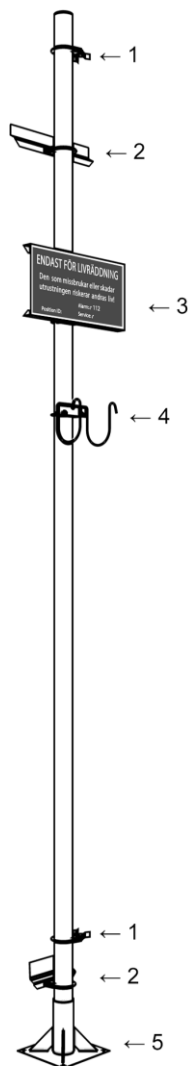


## Översikt



## Information

Våra livräddningsstegar har aluminiumsidor och steg i trä eller aluminium (typgodkänd).

Provklättra/funktionsbelasta all utrustning årligen. Byt material vid minsta tveksamhet.

## Verktyg

För att montera livräddningsposten behöver du följande verktyg:

- Insexnycklar
- Två stycken fasta nycklar storlek 13
- Två stycken fasta nycklar storlek 10
- Måttstock

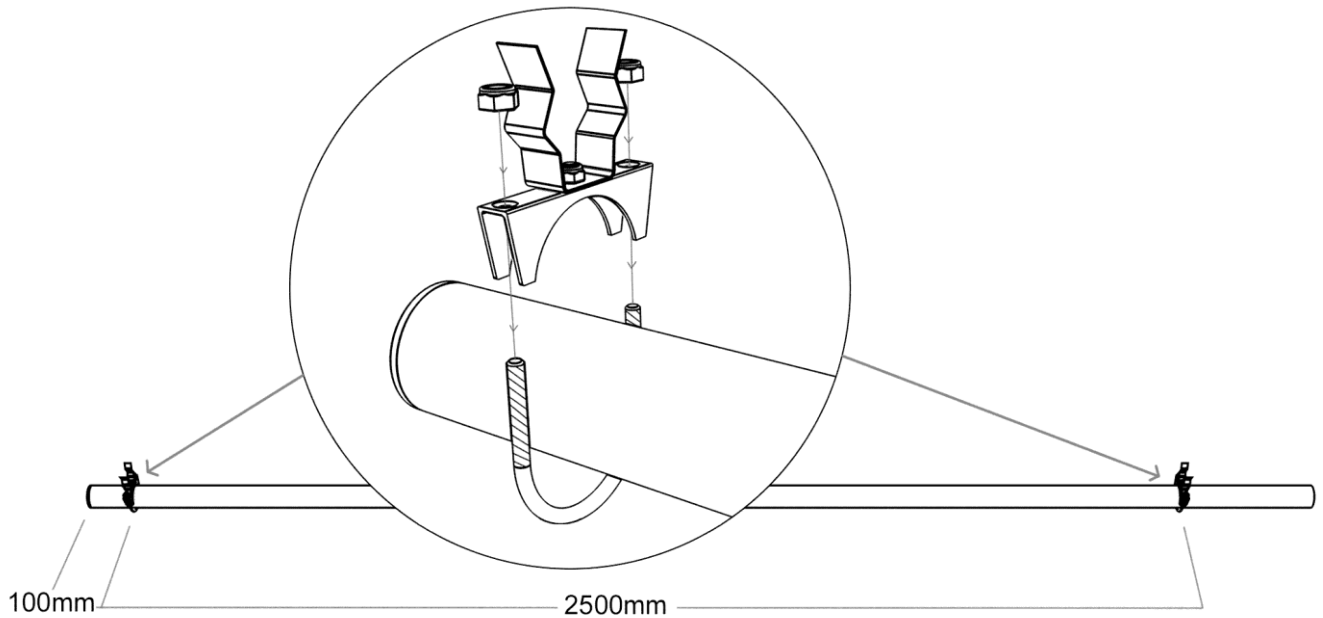
Behöver du hjälp?  
Skanna QR-koden med  
din smartphone för fler  
kontaktuppgifter



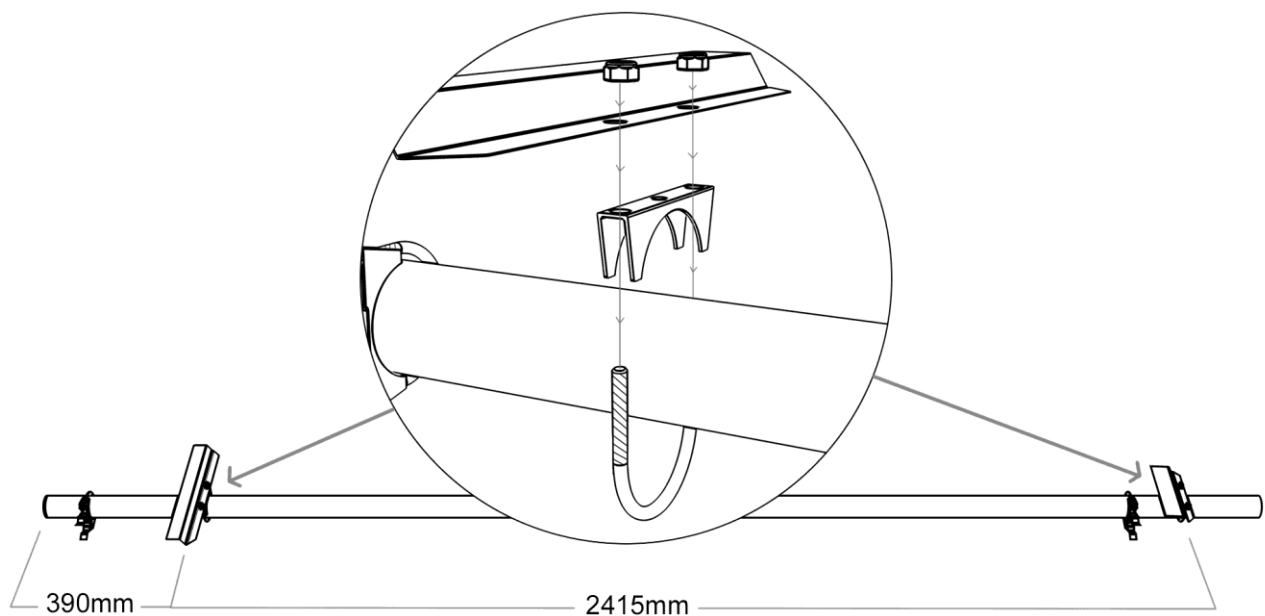
Posten placeras tvärs vattenlinjen. Se höger bild på sida ett.

## Gör så här

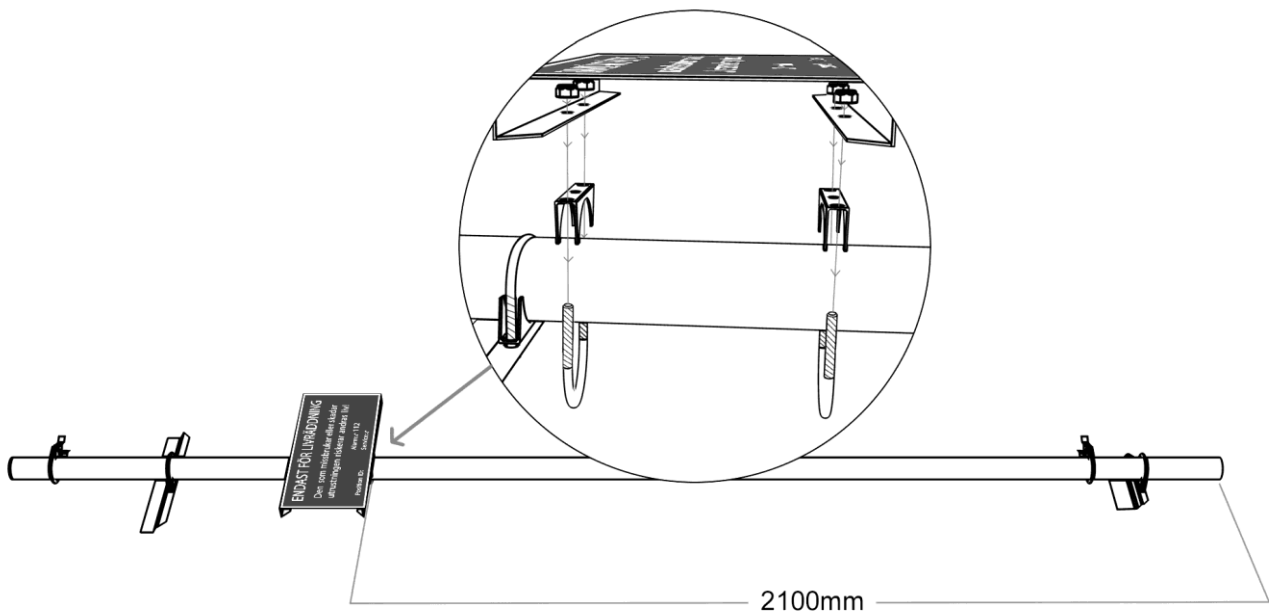
1. Lägg röret ner med den svarta topp-pluggen åt vänster. Fäst hakklämmorna.



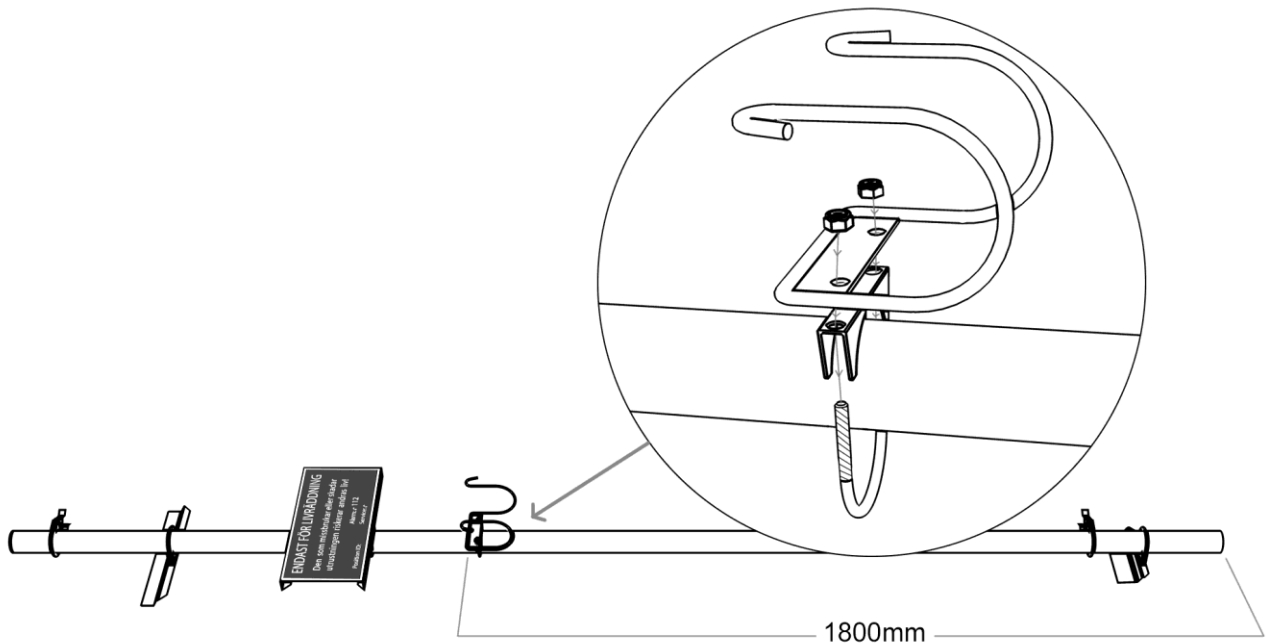
2. Fäst stegplåtarna 90 grader mot hakklämmorna. Den breda plåten ska vara den översta. Skruva inte fast den nedersta för hårt i detta steg, det blir då enklare att justera när stegen väl sitter på plats (steg 6).



### 3. Fäst skylten enligt bilden.



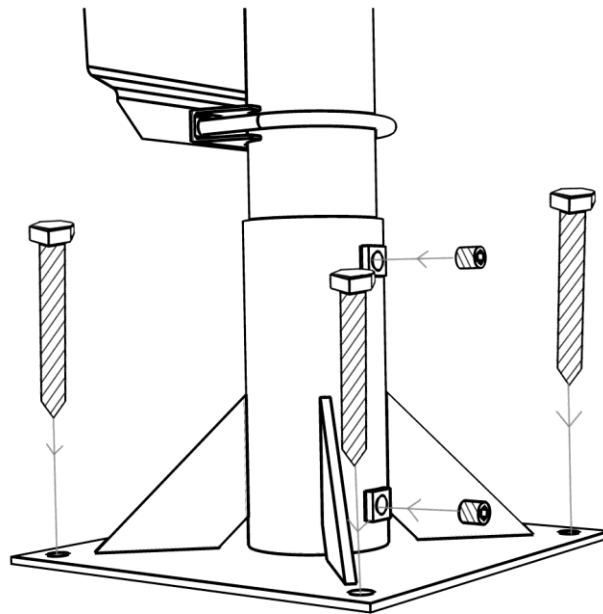
### 4. Fäst livbojshållaren.



5. Gäller endast post för kaj och brygga:  
Fäst foten i bryggan eller fäst stolpe i markfäste i betong.

Ställ poststolpen i foten. Roterä posten så att haken hamnar från vattnet och stegen samt bojen tvärs vattenlinjen.

Dra åt stoppskruvarna.



6. Placera livräddningsutrustningen i dess fästen. Se bilden på förstasidan:

- Livräddningshaken placeras i hakklämmorna (1) med vimpeln uppåt
- Undsättningsstegen ska placeras i stegplåtarna (2) med häkthakarna uppåt och utåt. Justera nu den nedre stegplåten efter stegen och skruva åt den ordentligt
- Livbojen placeras i livbojshållaren (4)

*Tack för att du bidrar till  
ökad säkerhet vid vatten!*